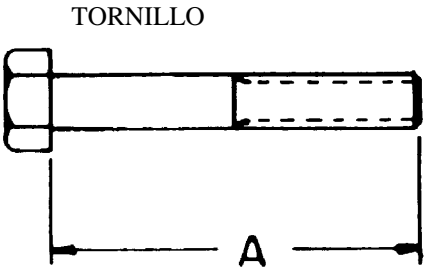
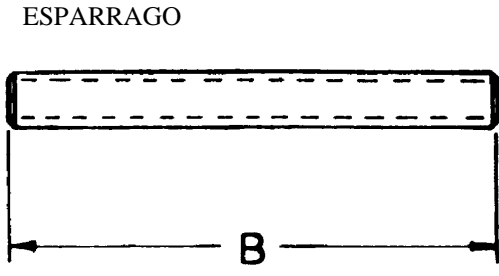


TAMAÑO	B	C	D	E	F	PESO
1	4 1/4	7/16	11/16	5/8	2	2
1 1/2	5	9/16	13/16	3/4	2 7/8	3
2	6	5/8	7/8	13/16	3 5/8	4
3	7 1/2	3/4	1 1/16	15/16	5	9
4	9	15/16	1 1/8	1 1/8	6 3/16	17
6	11	1	1 3/16	1 3/16	8 1/2	26
8	13 1/2	1 1/8	1 5/16	1 5/16	10 5/8	45
10	16	1 3/16	1 7/16	1 3/8	12 3/4	70
12	19	1 1/4	1 1/2	1 7/16	15	100
14	21	1 5/6	1 5/8	1 1/2	16 1/4	139
16	23 1/2	1 7/16	1 11/16	1 5/8	18 1/2	187

NOTAS:

1. MATERIAL DEL ACCESORIO : 1" A 10" DUCTILE IRON O DE 1" A 16 " DE ACERO FORJADO
2. PARA TAMAÑOS MAS GRANDES REFERIRSE A LA SECCION DE DIAMETROS GRANDES.
3. RECUBRIMIENTOS DISPONIBLES PTFE, PFA, PP

TORNILLOS PARA INSTALACION				
 <p>TORNILLO</p>		 <p>ESPARRAGO</p>		
DIAMETRO DE TUBERIA	NUMERO DE TORNILLOS	DIAMETRO DEL TORNILLO /GROSOR DE TUERCA	LONGITUD RECOMENDADA	
			A	B
1/2	4	1/2	2 1/4	2 3/4
3/4	4	1/2	2 1/4	2 3/4
1	4	1/2	2 1/4	2 3/4
1 1/2	4	1/2	2 1/2	3 1/4
2	4	5/8	2 3/4	3 1/2
3	4	5/8	3 1/4	4
4	8	5/8	3 1/2	4
6	8	3/4	3 3/4	4 1/2
8	8	3/4	4	5
10	12	7/8	4 1/2	5 1/2
12	12	7/8	4 1/2	5 1/2
14	12	1	5 1/4	6 1/4
16	16	1	5 1/4	6 1/4
18	16	1 1/8	5 1/4	7
20	20	1 1/8	5 1/2	7
24	20	1 1/4	6	7 1/2
30	28	1 1/4	6 1/2	8

NOTAS:

1. USAR TUERCAS PESADAS DE CABEZA HEXAGONAL.
2. LAS LONGITUDES DE ESPARRAGOS Y TORNILLOS SON DETERMINADAS USANDO LOS GROSORES DE TUERCAS ANOTADOS ARRIBA.
3. ADICIONAR 1/4" A LA LONGITUD, SI SE VAN A USAR ARANDELAS.
4. TORNILLOS RECOMENDADOS: ASTM A-193-B7
5. TUERCAS RECOMENDADAS: ASTM A-194-2H