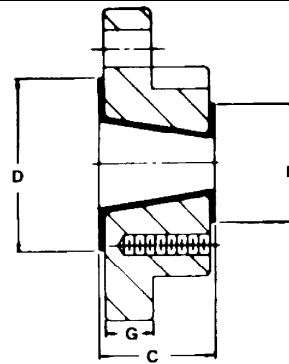
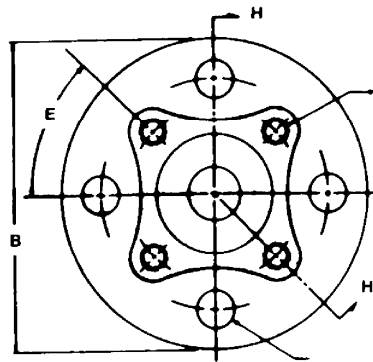


BRIDA REDUCIDA



SECTION H-H

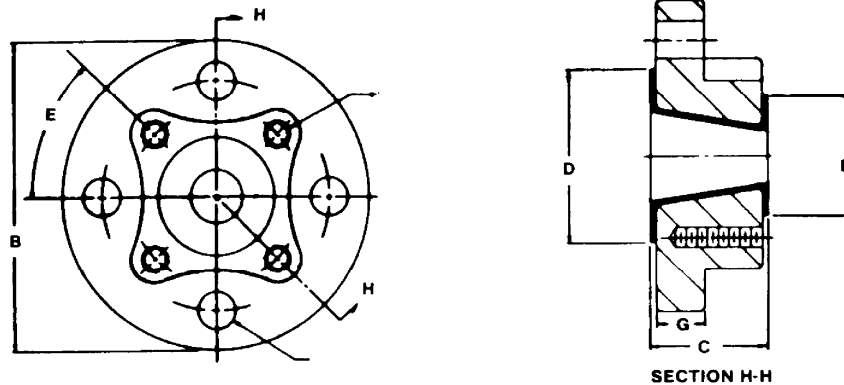
TAMAÑO	B	C	E*	G	PESO	TAMAÑO	D
1x1/2	4 1/2	1 3/4	B	7/16	4 3/4	1/2	1 3/8
1x3/4	4 1/2	1 3/4	B	7/16	5 1/4	3/4	1 11/16
1 1/2x1	5	1 3/4	B	9/16	5 3/4	1	2
2x1	6	1 3/4	B	5/8	7 1/2	1 1/2	2 7/8
2x1 1/2	6	1 3/4	B	5/8	7	2	3 5/8
3x1	7 1/2	1 25/32	B	3/4	13 1/4	3	5
3x1 1/2	7 1/2	1 25/32	B	3/4	12 1/2	4	6 1/8
3x2	7 1/2	1 25/32	B	3/4	12	6	8 3/8
4x1	9	1 5/8	A	15/16	16	8	10 1/2
4x1 1/2	9	1 5/8	A	15/16	15	10	12 5/8
4x2	9	1 17/32	A	15/16	14 1/2	12	14 5/8
4x3	9	1 5/8	A	15/16	14	14	16 1/4
6x1	11	2 3/32	A	1	27	16	18 1/2
6x1 1/2	11	2 3/32	A	1	27		
4x2	11	2 3/32	A	1	26 1/2		
6x3	11	1 31/32	A	1	25 1/2		
6x4	11	1 31/32	B	1	24 1/2		
8x1	13 1/2	2 3/32	A	1 1/8	42		
8x1 1/2	13 1/2	2 3/32	A	1 1/8	42		
8x2	13 1/2	2 3/32	A	1 1/8	42		
8x3	13 1/2	2 3/32	A	1 1/8	42		
8x4	13 1/2	2 3/32	B	1 1/8	43 1/2		
8x6	13 1/2	2 3/32	B	1 1/8	38 1/2		
10x6	16	2 3/32	A	1 7/64	60		
10x8	16	2 3/32	A	1 7/64	56		
12x6	19	2 3/32	A	1 1/4	87		
12x8	19	2 3/32	A	1 1/4	84		
12x10	19	2 3/32	A	1 1/4	79		
14x6	21	2 3/32	A	1 3/8	154		
14x8	21	2 3/32	A	1 3/8	142		
14x10	21	2 3/32	A	1 3/8	128		
14x12	21	2 3/32	B	1 3/8	105		
16x10	23 1/2	2 3/32	A	1 7/16	186		

16x12	23 1/2	2 3/32	A	1 7/16	170		
-------	--------	--------	---	--------	-----	--	--

NOTAS:

1. MATERIAL DE ACCESORIO : CAST DUCTILE IRON: 14" & MAS SON DE ACERO.
2. MATERIAL DEL RECUBRIMIENTO : PFA 6" - 12"
PVDF 1" - 8"
PP 6" - 16"
3. ROTACION DE LOS BARRENOS : (A) TODOS MONTADOS AL CENTRO DE LA LINEA (B)
4. PARA TAMAÑOS NO LISTADOS CONSULTAR AL FABRICANTE

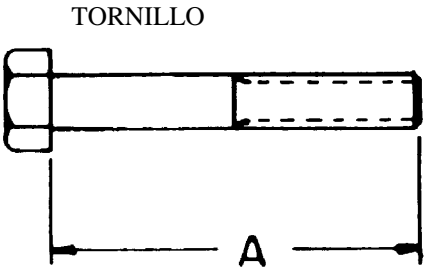
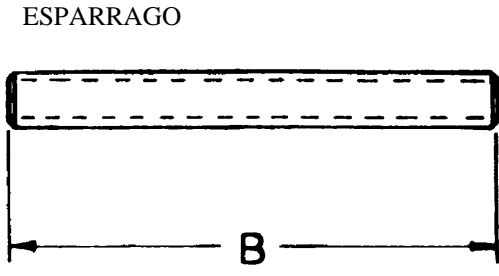
BRIDAS REDUCIDAS DE PTFE



TAMAÑO	B	C	E*	G	PESO	TAMAÑO	D
1X1/2	4 1/2	1 3/4	B	7/16	4 3/4	1/2	1 3/8
1X3/4	4 1/2	1 3/4	B	7/16	5 1/4	3/4	1 11/16
1 1/2X1	5	1 3/4	B	9/16	5 3/4	1	2
2X1	6	1 3/4	B	5/8	7 1/2	1 1/2	2 7/8
2X1 1/12	6	1 3/4	B	5/8	7	2	3 5/8
3X1	7 1/2	1 25/32	B	3/4	13 1/4	3	5
3X1 1/2	7 1/2	1 25/32	B	3/4	12 1/2	4	6 1/8
3X2	7 1/2	1 25/32	B	3/4	12	6	8 3/4
4X1	9	1 5/8	A	15/16	16	8	10 1/2
4X1 1/2	9	1 5/8	A	15/16	15		
4X2	9	1 7/32	A	15/16	14 1/2		
4X3	9	1 5/8	A	15/16	14		

NOTAS:

1. MATERIAL DEL ACCESORIO: CAST DUCTILE IRON; MATERIAL DE RECUBRIMIENTO PTFE
2. ROTACION DE LOS BARRENOS: (A) TODOS LOS BARRENOS MONTADOS EN EL CENTRO DE LA LINEA (B) UNA PARTE MONTADA EN EL CENTRO DE LA LINEA Y OTRA PARTE
3. PARA LONGITUDES MAYORES REFERIRSE A LA SECCION DE DIAMETROS GRANDES
* VER NOTA 2

TORNILLOS PARA INSTALACION				
 <p>TORNILLO</p>		 <p>ESPARRAGO</p>		
DIAMETRO DE TUBERIA	NUMERO DE TORNILLOS	DIAMETRO DEL TORNILLO /GROSOR DE TUERCA	LONGITUD RECOMENDADA	
			A	B
1/2	4	1/2	2 1/4	2 3/4
3/4	4	1/2	2 1/4	2 3/4
1	4	1/2	2 1/4	2 3/4
1 1/2	4	1/2	2 1/2	3 1/4
2	4	5/8	2 3/4	3 1/2
3	4	5/8	3 1/4	4
4	8	5/8	3 1/2	4
6	8	3/4	3 3/4	4 1/2
8	8	3/4	4	5
10	12	7/8	4 1/2	5 1/2
12	12	7/8	4 1/2	5 1/2
14	12	1	5 1/4	6 1/4
16	16	1	5 1/4	6 1/4
18	16	1 1/8	5 1/4	7
20	20	1 1/8	5 1/2	7
24	20	1 1/4	6	7 1/2
30	28	1 1/4	6 1/2	8

NOTAS:

1. USAR TUERCAS PESADAS DE CABEZA HEXAGONAL.
2. LAS LONGITUDES DE ESPARRAGOS Y TORNILLOS SON DETERMINADAS USANDO LOS GROSORES DE TUERCAS ANOTADOS ARRIBA.
3. ADICIONAR 1/4" A LA LONGITUD, SI SE VAN A USAR ARANDELAS.
4. TORNILLOS RECOMENDADOS: ASTM A-193-B7
5. TUERCAS RECOMENDADAS: ASTM A-194-2H