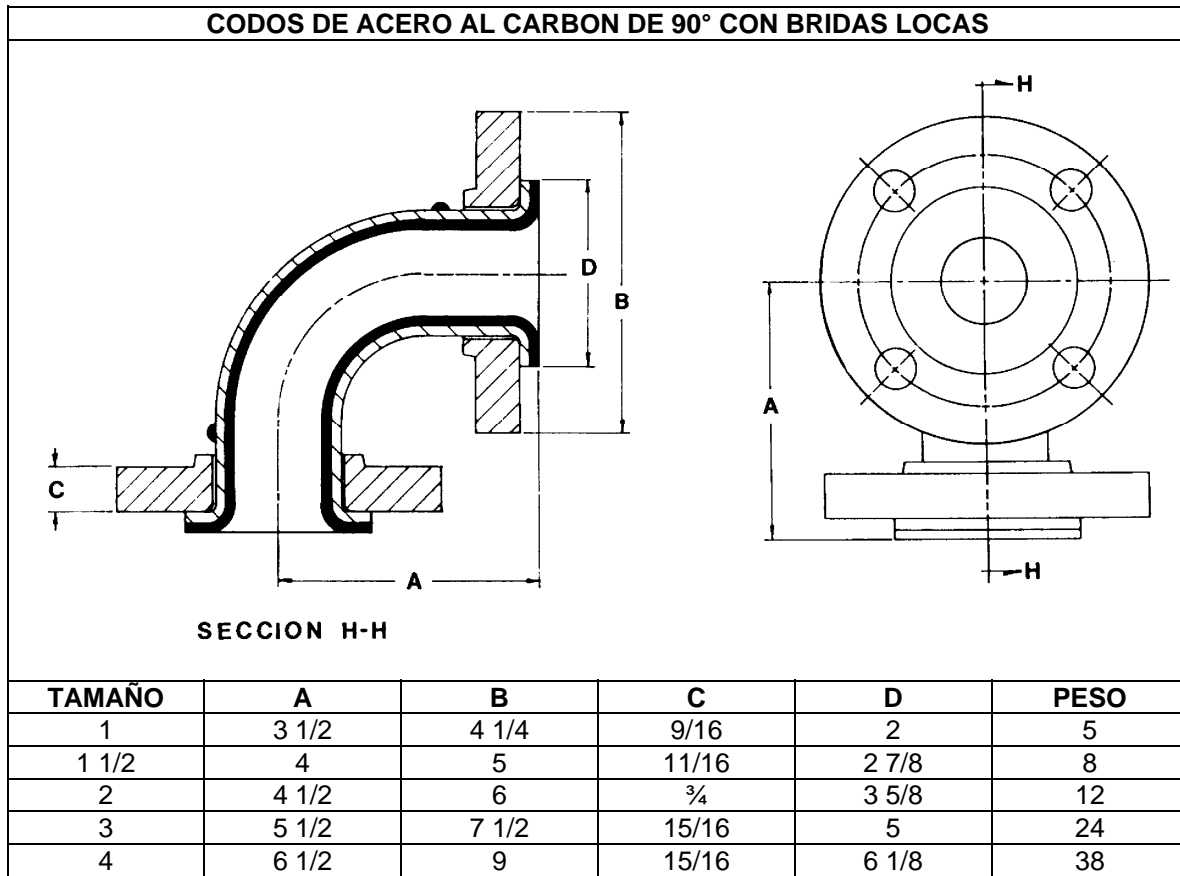


TAMAÑO	A	B	C	D	E°	PESO	RECUBRIMIENTO DISPONIBLE		
							PTFE	PVDF	PP
1	3 1/2	4 1/4	7/16	2	45	8		X	X
1 1/2	4	5	9/16	2 7/8	45	12		X	X
2	4 1/2	6	5/8	3 5/8	45	17		X	X
3	5 1/2	7 1/2	3/4	5	45	31		X	X
4	6 1/2	9	15/16	6 1/8	22 1/2	51		X	X
6	8	11	1	8 1/4	22 1/2	72	X	X	X
8	9	13 1/2	1 1/8	10 1/2	22 1/2	135	X	X	X
10	11	16	1 3/16	12 5/8	15	270	X		X
12	12	19	1 1/4	14 5/8	15	280	X		X

NOTAS:

1. MATERIAL DEL ACCESORIO: CAST DUCTILE IRON.
2. *REFERIRSE A LA SECCION DE DIAMETROS GRANDES



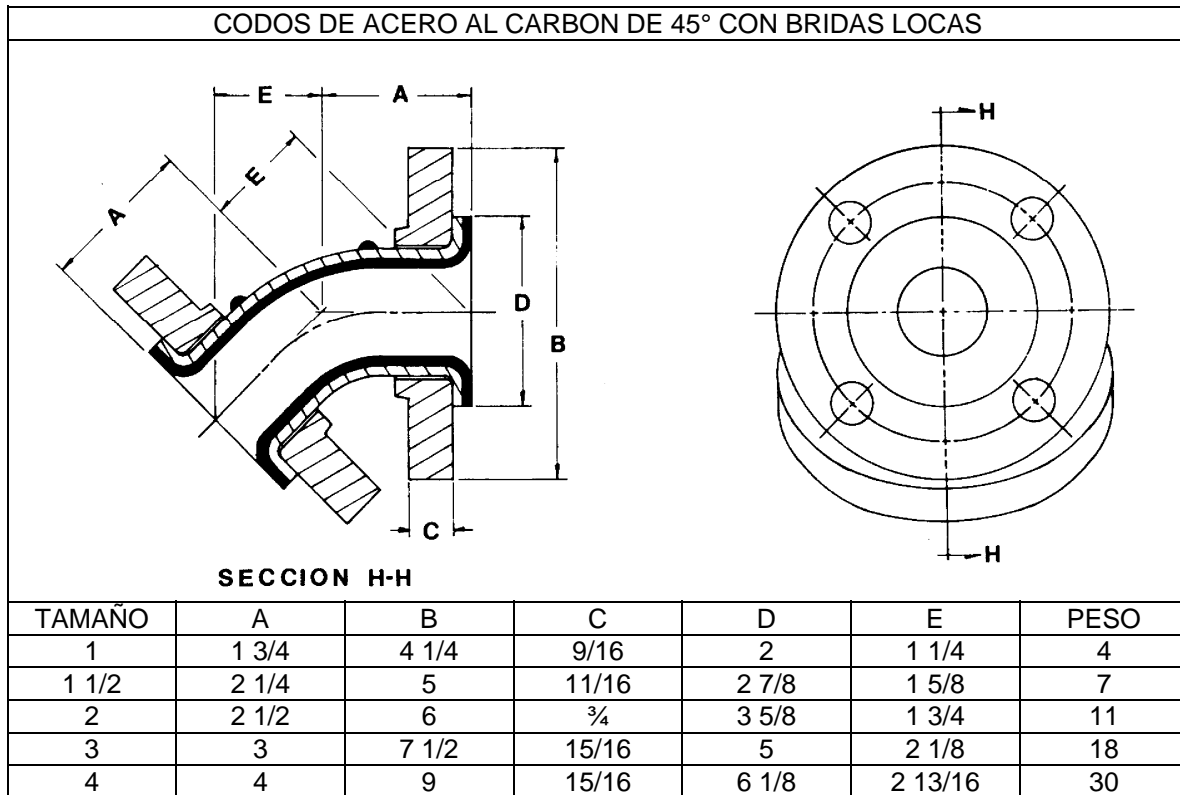
NOTAS:

1. MATERIAL DEL ACCESORIO : ACERO AL CARBON
2. MATERIAL DE RECUBRIMIENTO : PTFE
3. BRIDAS LOCAS DE DUCTILE IRON

CODOS DE DUCTILE IRON DE 45°										
								RECUBRIMIENTO DISPONIBLE		
TAMAÑO	A	B	C	D	E	F	PESO	PTFE	PVDF	PP
1	1 3/4	4 1/4	7/16	2	1 1/4	45	6		X	X
1 1/2	2 1/4	5	1/2	2 7/8	1 5/8	45	8		X	X
2	2 1/2	6	5/8	3 5/8	1 3/4	45	12		X	X
3	3	7 1/2	3/4	5	2 1/8	45	20		X	X
4	4	9	15/16	6 1/8	2 13/16	22 1/2	36		X	X
6	5	11	1	8 3/8	3 9/16	22 1/2	60	X	X	X
8	5 1/2	13 1/2	1 1/8	10 1/2	3 7/8	22 1/2	102	X	X	X
10	6 1/2	16	1 7/16	12 5/8	4 5/8	15	150	X		X
12	7 1/2	19	1 1/8	14 5/8	5 5/16	15	238	X		X
14	7 1/2	21	1 3/8	16 1/4	5 5/16	15	300			X
16	8	23 1/2	1 7/16	18 1/2	5 21/32	11 1/4	350			X

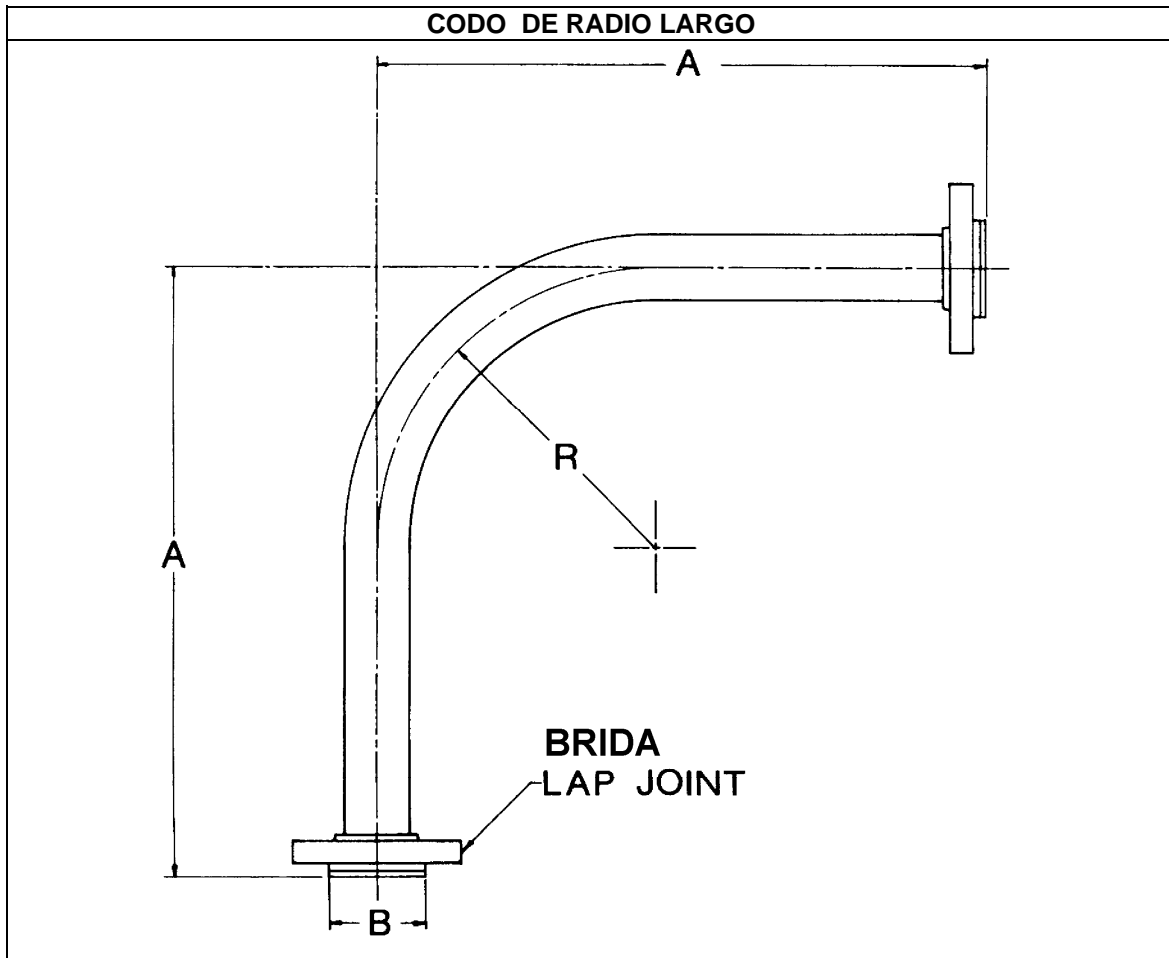
NOTAS:

1. MATERIAL DE ACCESORIO: CAST DUCTILE IRON.
2. *REFERIRSE A LA SECCION DE DIAMETROS GRANDES



NOTAS:

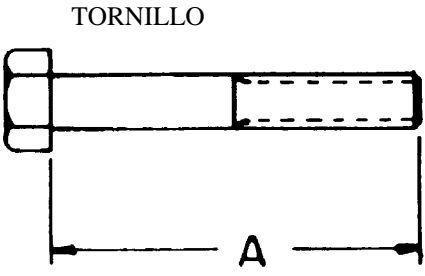
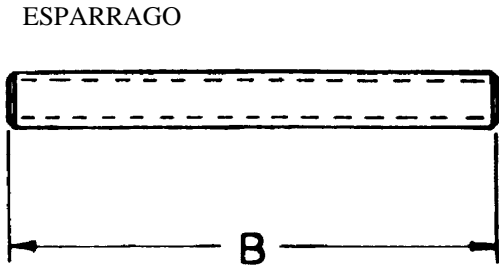
1. MATERIAL DE ACCESORIO : ACERO AL CARBON
2. MATERIAL DE RECUBRIMIENTO : PTFE
3. BRIDAS LOCAS DE DUCTILE IRON



DIAMETRO TAMAÑO	A	B	R	PESO		RECUBRIMIENTO DISPONIBLE	
				1er pie	c/pies adicion	PVDF	PP
1	16	2	5 ¾	6	2	X	X
1 ½	18	2 7/8	8 ¼	9	3	X	X
2	21	3 5/8	9 ½	13	4	X	X
3	29	5	15	26	8	X	X
4	36	6 1/8	20	38	11 ½	X	X

NOTAS:

1. BRIDAS LOCAS DE DUCTILE IRON
2. TUBERIA: ACERO AL CARBON CEDULA 40
3. LA TUBERIA NO DEBE PRESENTAR OVALAMIENTOS MAYORES DEL 5%

TORNILLOS PARA INSTALACION				
 <p>TORNILLO</p>		 <p>ESPARRAGO</p>		
DIAMETRO DE TUBERIA	NUMERO DE TORNILLOS	DIAMETRO DEL TORNILLO /GROSOR DE TUERCA	LONGITUD RECOMENDADA	
			A	B
1/2	4	1/2	2 1/4	2 3/4
3/4	4	1/2	2 1/4	2 3/4
1	4	1/2	2 1/4	2 3/4
1 1/2	4	1/2	2 1/2	3 1/4
2	4	5/8	2 3/4	3 1/2
3	4	5/8	3 1/4	4
4	8	5/8	3 1/2	4
6	8	3/4	3 3/4	4 1/2
8	8	3/4	4	5
10	12	7/8	4 1/2	5 1/2
12	12	7/8	4 1/2	5 1/2
14	12	1	5 1/4	6 1/4
16	16	1	5 1/4	6 1/4
18	16	1 1/8	5 1/4	7
20	20	1 1/8	5 1/2	7
24	20	1 1/4	6	7 1/2
30	28	1 1/4	6 1/2	8

NOTAS:

1. USAR TUERCAS PESADAS DE CABEZA HEXAGONAL.
2. LAS LONGITUDES DE ESPARRAGOS Y TORNILLOS SON DETERMINADAS USANDO LOS GROSORES DE TUERCAS ANOTADOS ARRIBA.
3. ADICIONAR 1/4" A LA LONGITUD, SI SE VAN A USAR ARANDELAS.
4. TORNILLOS RECOMENDADOS: ASTM A-193-B7
5. TUERCAS RECOMENDADAS: ASTM A-194-2H