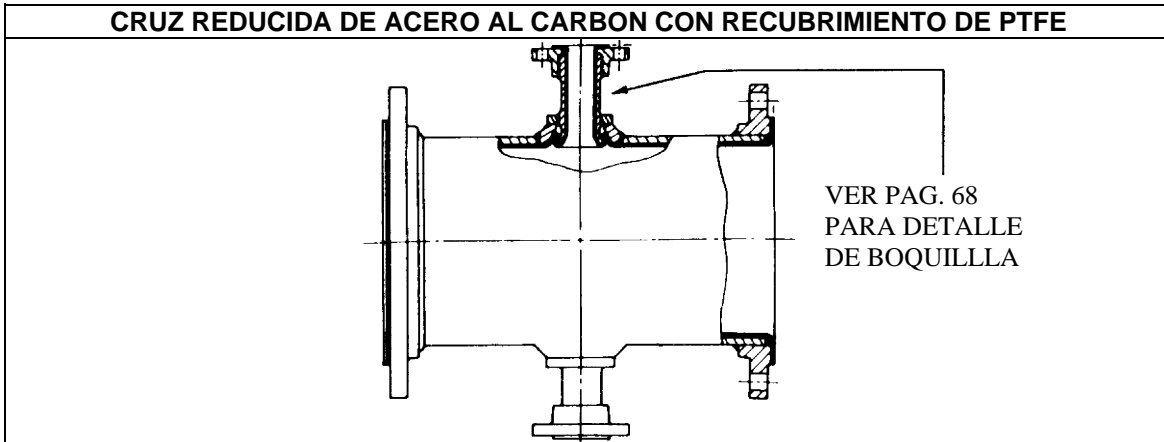


| TAM | A | B | C | D | E | PESO | RECUBRIMIENTO DISPONIBLE | | | |
|-----|-----|------|--------|--------|------|------|--------------------------|-----|------|----|
| | | | | | | | PTFE | PFA | PVDF | PP |
| 1 | 3 ½ | 4 ¼ | 7/16 | 2 | 45 | 12 | X | X | X | X |
| 1 ½ | 4 | 5 | 9/16 | 2 7/8 | 45 | 18 | X | X | X | X |
| 2 | 4 ½ | 6 | 5/8 | 3 5/8 | 45 | 30 | X | X | X | X |
| 3 | 5 ½ | 7 ½ | ¾ | 5 | 45 | 52 | X | X | X | X |
| 4 | 6 ½ | 9 | 15/16 | 6 1/8 | 22 ½ | 73 | X | X | X | X |
| 6 | 8 | 11 | 1 | 8 ¼ | 22 ½ | 115 | X | | X | X |
| 8 | 9 | 13 ½ | 1 1/8 | 10 ½ | 22 ½ | 190 | X | | X | X |
| 10 | 11 | 16 | 1 3/16 | 12 5/8 | 15 | 310 | | | | X |
| 12 | 12 | 19 | 1 ¼ | 14 5/8 | 15 | 325 | | | | X |

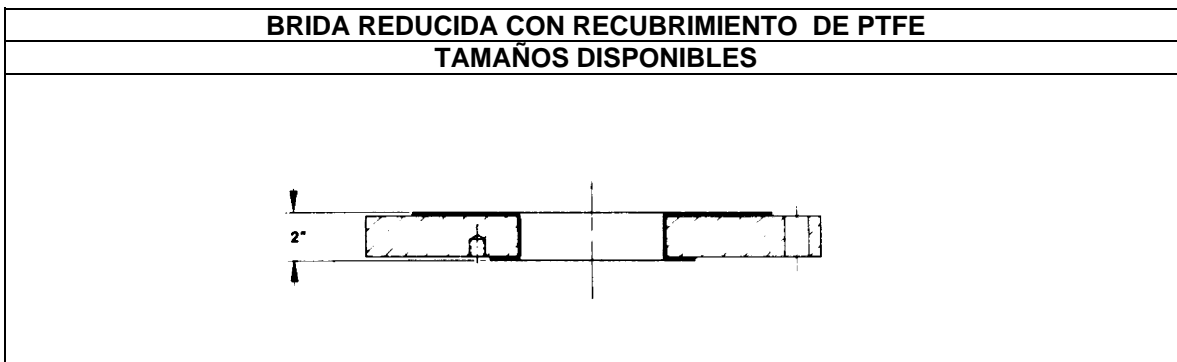
NOTAS:

1. MATERIAL DEL ACCESORIO: DE 1" A 8": ACERO FABRICADO CON BRIDAS LOCAS*.
DE 10" A 12": ACERO FABRICADO CON BRIDAS FIJAS.
 2. EN LOS TAMAÑOS DE 6" & 8": LA DIMENSION "E" ES MAS PEQUEÑA QUE EL MINIMO REPORTADO POR LA ESPECIFICACION ASTM
- * 1-8 TAMBIEN DISPONIBLES EN DUCTILE IRON.

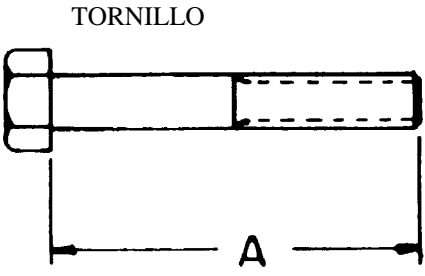
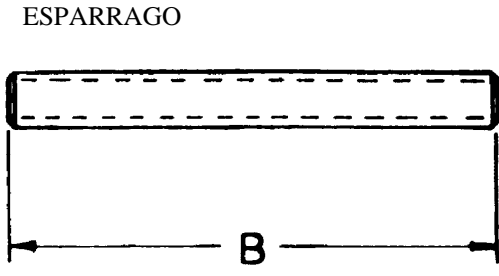


| DIAMETROS | TAMAÑO DE LA P. REDUCCION |
|-----------|---------------------------|
| 10 | 3" A 1" |
| 12 | 3" A 1" |
| 14 | 8" A 1" |
| 16 | 8" A 1" |
| 18 | 8" A 1" |
| 20 | 8" A 1" |
| 24 | 8" A 1" |

LAS DIMENSIONES DE CARA AL CENTRO DE LA LINEA SON LAS MISMAS QUE PARA UNA TE EQUIVALENTE.



| |
|------------------|
| 14 x 12 a 14 x 1 |
| 16 x 14 a 16 x 1 |
| 18 x 16 a 17 x 1 |
| 20 x 18 a 18 x 1 |
| 24 x 20 a 20 x 1 |

| TORNILLOS PARA INSTALACION | | | | |
|---|---------------------|---|----------------------|-------|
|  <p>TORNILLO</p> | |  <p>ESPARRAGO</p> | | |
| DIAMETRO DE TUBERIA | NUMERO DE TORNILLOS | DIAMETRO DEL TORNILLO /GROSOR DE TUERCA | LONGITUD RECOMENDADA | |
| | | | A | B |
| 1/2 | 4 | 1/2 | 2 1/4 | 2 3/4 |
| 3/4 | 4 | 1/2 | 2 1/4 | 2 3/4 |
| 1 | 4 | 1/2 | 2 1/4 | 2 3/4 |
| 1 1/2 | 4 | 1/2 | 2 1/2 | 3 1/4 |
| 2 | 4 | 5/8 | 2 3/4 | 3 1/2 |
| 3 | 4 | 5/8 | 3 1/4 | 4 |
| 4 | 8 | 5/8 | 3 1/2 | 4 |
| 6 | 8 | 3/4 | 3 3/4 | 4 1/2 |
| 8 | 8 | 3/4 | 4 | 5 |
| 10 | 12 | 7/8 | 4 1/2 | 5 1/2 |
| 12 | 12 | 7/8 | 4 1/2 | 5 1/2 |
| 14 | 12 | 1 | 5 1/4 | 6 1/4 |
| 16 | 16 | 1 | 5 1/4 | 6 1/4 |
| 18 | 16 | 1 1/8 | 5 1/4 | 7 |
| 20 | 20 | 1 1/8 | 5 1/2 | 7 |
| 24 | 20 | 1 1/4 | 6 | 7 1/2 |
| 30 | 28 | 1 1/4 | 6 1/2 | 8 |

NOTAS:

1. USAR TUERCAS PESADAS DE CABEZA HEXAGONAL.
2. LAS LONGITUDES DE ESPARRAGOS Y TORNILLOS SON DETERMINADAS USANDO LOS GROSORES DE TUERCAS ANOTADOS ARRIBA.
3. ADICIONAR 1/4" A LA LONGITUD, SI SE VAN A USAR ARANDELAS.
4. TORNILLOS RECOMENDADOS: ASTM A-193-B7
5. TUERCAS RECOMENDADAS: ASTM A-194-2H