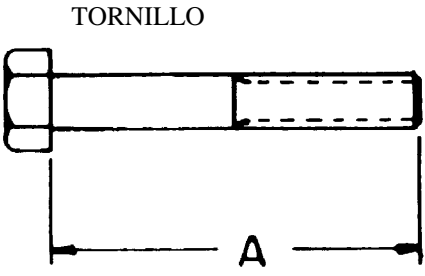
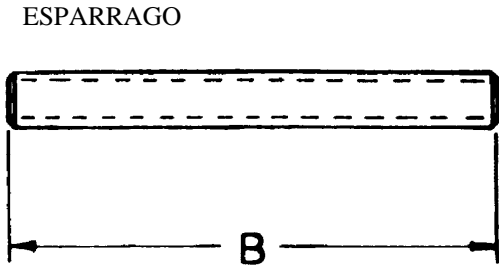


TAM	A	B	C	D	E	PESO	RECUBRIMIENTO DISPONIBLE			
							PTFE	PFA	PVDF	PP
1	3 ½	4 ¼	7/16	2	45	12	X	X	X	X
1 ½	4	5	9/16	2 7/8	45	18	X	X	X	X
2	4 ½	6	5/8	3 5/8	45	30	X	X	X	X
3	5 ½	7 ½	¾	5	45	52	X	X	X	X
4	6 ½	9	15/16	6 1/8	22 ½	73	X	X	X	X
6	8	11	1	8 ¼	22 ½	115	X		X	X
8	9	13 ½	1 1/8	10 ½	22 ½	190	X		X	X
10	11	16	1 3/16	12 5/8	15	310				X
12	12	19	1 ¼	14 5/8	15	325				X

NOTAS:

1. MATERIAL DEL ACCESORIO: DE 1" A 8": ACERO FABRICADO CON BRIDAS LOCAS*.
DE 10" A 12": ACERO FABRICADO CON BRIDAS FIJAS.
 2. EN LOS TAMAÑOS DE 6" & 8": LA DIMENSION "E" ES MAS PEQUEÑA QUE EL MINIMO REPORTADO POR LA ESPECIFICACION ASTM
- * 1-8 TAMBIEN DISPONIBLES EN DUCTILE IRON.

TORNILLOS PARA INSTALACION				
 <p>TORNILLO</p>		 <p>ESPARRAGO</p>		
DIAMETRO DE TUBERIA	NUMERO DE TORNILLOS	DIAMETRO DEL TORNILLO /GROSOR DE TUERCA	LONGITUD RECOMENDADA	
			A	B
1/2	4	1/2	2 1/4	2 3/4
3/4	4	1/2	2 1/4	2 3/4
1	4	1/2	2 1/4	2 3/4
1 1/2	4	1/2	2 1/2	3 1/4
2	4	5/8	2 3/4	3 1/2
3	4	5/8	3 1/4	4
4	8	5/8	3 1/2	4
6	8	3/4	3 3/4	4 1/2
8	8	3/4	4	5
10	12	7/8	4 1/2	5 1/2
12	12	7/8	4 1/2	5 1/2
14	12	1	5 1/4	6 1/4
16	16	1	5 1/4	6 1/4
18	16	1 1/8	5 1/4	7
20	20	1 1/8	5 1/2	7
24	20	1 1/4	6	7 1/2
30	28	1 1/4	6 1/2	8

NOTAS:

1. USAR TUERCAS PESADAS DE CABEZA HEXAGONAL.
2. LAS LONGITUDES DE ESPARRAGOS Y TORNILLOS SON DETERMINADAS USANDO LOS GROSORES DE TUERCAS ANOTADOS ARRIBA.
3. ADICIONAR 1/4" A LA LONGITUD, SI SE VAN A USAR ARANDELAS.
4. TORNILLOS RECOMENDADOS: ASTM A-193-B7
5. TUERCAS RECOMENDADAS: ASTM A-194-2H