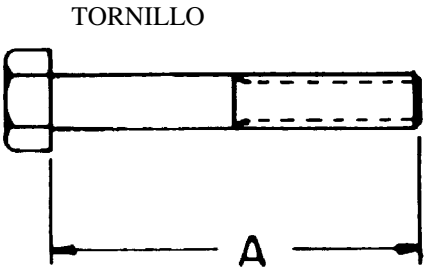
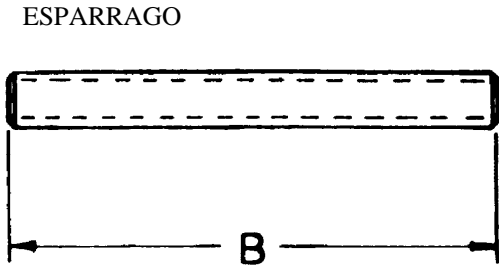


TAMA	A	B	C	D	E°	F	G	H	RECUBRIMIENTO DISPONIBLE			
									WT	PFA	PVDF	PP
1	5 3/4	4 1/4	7/16	2	45	7 11/16	4 1/16	1 3/4	11	X	X	X
1 1/2	7	5	9/16	2 7/8	45	9 7/32	4 15/16	2	18	X	X	X
2	8	6	5/8	3 5/8	45	10 3/4	5 21/32	2 1/2	27	X	X	X
3	10	7 1/2	3/4	5	45	13 1/2	7 1/6	3	45	X	X	X
4	12	9	15/16	6 1/8	22 1/2	16 3/16	8 1/2	3	86	X	X	X
6	14 1/2	11	1	8 1/4	22 1/2	19 5/8	10 1/4	3 1/2	135	*	X	X
8	17 1/2	13 1/2	1 1/8	10 1/2	22 1/2	25 7/8	12 3/8	4 1/2	235	*	X	X
10	20 1/2	16	1 3/16	12 5/8	15	28 1/8	14 1/2	5	410	*		X
12	24 1/2	19	1 1/4	14 5/8	15	33 5/8	17 5/16	5 1/2	625			X

NOTAS:

1. MATERIAL DEL ACCESORIO: DUCTILE IRON, TAMAÑOS DE 10" & 12" SON DE ACERO FUNDIDO O ACERO FABRICADO.

TORNILLOS PARA INSTALACION				
 <p>TORNILLO</p>		 <p>ESPARRAGO</p>		
DIAMETRO DE TUBERIA	NUMERO DE TORNILLOS	DIAMETRO DEL TORNILLO /GROSOR DE TUERCA	LONGITUD RECOMENDADA	
			A	B
1/2	4	1/2	2 1/4	2 3/4
3/4	4	1/2	2 1/4	2 3/4
1	4	1/2	2 1/4	2 3/4
1 1/2	4	1/2	2 1/2	3 1/4
2	4	5/8	2 3/4	3 1/2
3	4	5/8	3 1/4	4
4	8	5/8	3 1/2	4
6	8	3/4	3 3/4	4 1/2
8	8	3/4	4	5
10	12	7/8	4 1/2	5 1/2
12	12	7/8	4 1/2	5 1/2
14	12	1	5 1/4	6 1/4
16	16	1	5 1/4	6 1/4
18	16	1 1/8	5 1/4	7
20	20	1 1/8	5 1/2	7
24	20	1 1/4	6	7 1/2
30	28	1 1/4	6 1/2	8

NOTAS:

1. USAR TUERCAS PESADAS DE CABEZA HEXAGONAL.
2. LAS LONGITUDES DE ESPARRAGOS Y TORNILLOS SON DETERMINADAS USANDO LOS GROSORES DE TUERCAS ANOTADOS ARRIBA.
3. ADICIONAR 1/4" A LA LONGITUD, SI SE VAN A USAR ARANDELAS.
4. TORNILLOS RECOMENDADOS: ASTM A-193-B7
5. TUERCAS RECOMENDADAS: ASTM A-194-2H