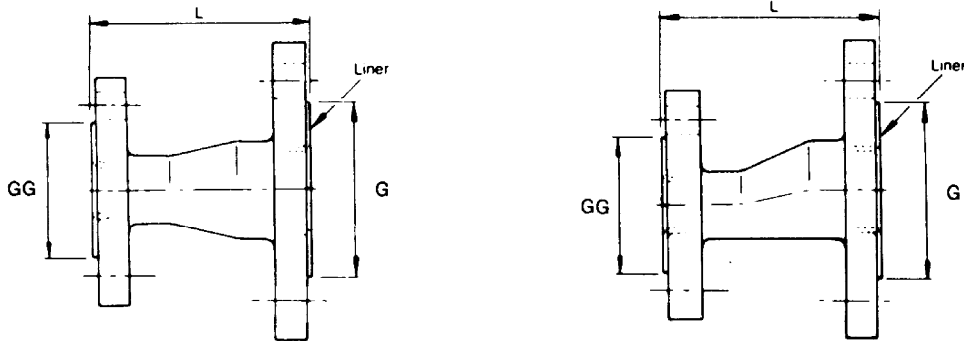


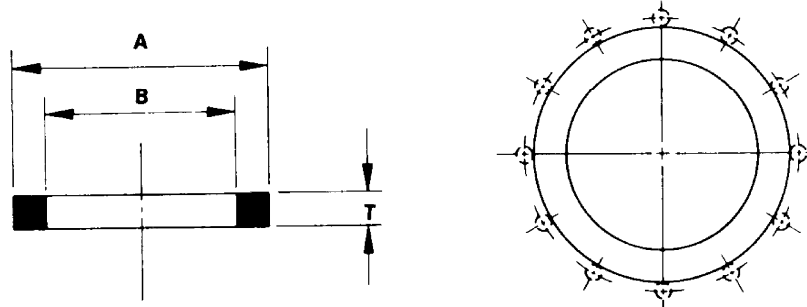
REDUCCIONES CONCENTRICAS Y EXCENTRICAS DE ACERO AL CARBON CON RECUBRIMIENTO DE PTFE



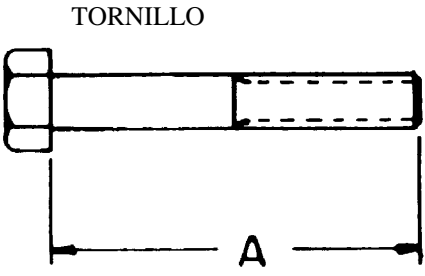
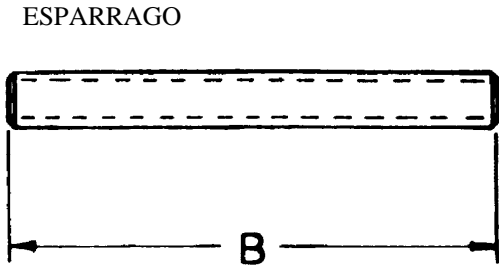
TAMAÑO	L	G	GG	PESO
10 x 4*	12	12 3/4	6 3/16	100
10 x 6*	12	12 3/4	8 1/2	105
10 x 8*	12	12 3/4	10 5/8	125
12 x 8*	14	15	10 5/8	170
12 x 10*	14	15	12 3/4	190
14 x 6	16	16 1/4	8 1/2	209
14 x 8	16	16 1/4	10 5/8	227
14 x 10	16	16 1/4	12 3/4	254
14 x 12	16	16 1/4	15	296
16 x 12	18	18 1/2	15	400
16 x 14	18	18 1/2	16 1/4	400

\* REDUCCIONES EXCENTRICOS DISPONIBLES EN ESTOS TAMAÑOS.

ESPACIADORES TIPO ANILLO DE PTFE SOLIDO



TAMAÑO	A	B	T
18	21 1/2	17	1/2 A 3
20	23 3/4	18 7/8	1/2 A 3
24	28 1/8	23 7/8	1/2 A 3

TORNILLOS PARA INSTALACION				
 <p>TORNILLO</p>		 <p>ESPARRAGO</p>		
DIAMETRO DE TUBERIA	NUMERO DE TORNILLOS	DIAMETRO DEL TORNILLO /GROSOR DE TUERCA	LONGITUD RECOMENDADA	
			A	B
1/2	4	1/2	2 1/4	2 3/4
3/4	4	1/2	2 1/4	2 3/4
1	4	1/2	2 1/4	2 3/4
1 1/2	4	1/2	2 1/2	3 1/4
2	4	5/8	2 3/4	3 1/2
3	4	5/8	3 1/4	4
4	8	5/8	3 1/2	4
6	8	3/4	3 3/4	4 1/2
8	8	3/4	4	5
10	12	7/8	4 1/2	5 1/2
12	12	7/8	4 1/2	5 1/2
14	12	1	5 1/4	6 1/4
16	16	1	5 1/4	6 1/4
18	16	1 1/8	5 1/4	7
20	20	1 1/8	5 1/2	7
24	20	1 1/4	6	7 1/2
30	28	1 1/4	6 1/2	8

NOTAS:

1. USAR TUERCAS PESADAS DE CABEZA HEXAGONAL.
2. LAS LONGITUDES DE ESPARRAGOS Y TORNILLOS SON DETERMINADAS USANDO LOS GROSORES DE TUERCAS ANOTADOS ARRIBA.
3. ADICIONAR 1/4" A LA LONGITUD, SI SE VAN A USAR ARANDELAS.
4. TORNILLOS RECOMENDADOS: ASTM A-193-B7
5. TUERCAS RECOMENDADAS: ASTM A-194-2H