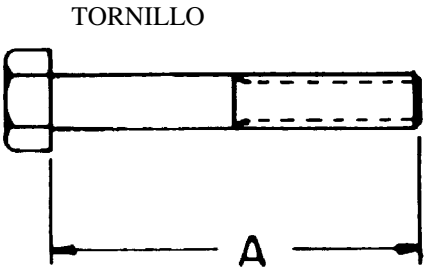
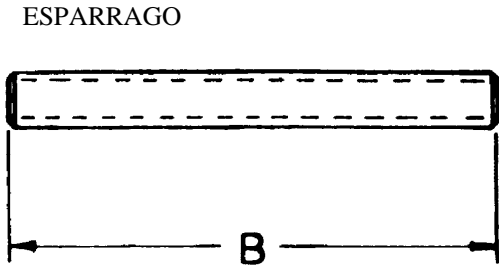


TAMAÑO	A	B	C	D	E°	PESO LBS	RECUBRIMIENTO DISPONIBLE			
							PTFE	PFA	PVDF	PP
1	3 1/2	4 1/4	7/16	2	45	12		X	X	X
1 1/2	4	5	9/16	2 7/8	45	17		X	X	X
2	4 1/2	6	5/8	3 5/8	45	24		X	X	X
3	5 1/2	7 1/2	3/4	5	45	48	X		X	X
4	6 1/2	9	15/16	6 1/8	22 1/2	73	X		X	X
6	8	11	1	8 1/4	22 1/2	104	X		X	X
8	9	13 1/2	1 1/8	10 1/2	22 1/2	178	X		X	X
10	11	16	1 3/16	12 5/8	15	245	X			X
12	12	19	1 1/4	14 5/8	15	425	X			X

NOTAS:

1. MATERIAL DEL ACCESORIO: CAST DUCTILE IRON.
2. *REFERIRSE A LA SECCION DEL DIAMETROS GRANDES

TORNILLOS PARA INSTALACION				
 <p>TORNILLO</p>		 <p>ESPARRAGO</p>		
DIAMETRO DE TUBERIA	NUMERO DE TORNILLOS	DIAMETRO DEL TORNILLO /GROSOR DE TUERCA	LONGITUD RECOMENDADA	
			A	B
1/2	4	1/2	2 1/4	2 3/4
3/4	4	1/2	2 1/4	2 3/4
1	4	1/2	2 1/4	2 3/4
1 1/2	4	1/2	2 1/2	3 1/4
2	4	5/8	2 3/4	3 1/2
3	4	5/8	3 1/4	4
4	8	5/8	3 1/2	4
6	8	3/4	3 3/4	4 1/2
8	8	3/4	4	5
10	12	7/8	4 1/2	5 1/2
12	12	7/8	4 1/2	5 1/2
14	12	1	5 1/4	6 1/4
16	16	1	5 1/4	6 1/4
18	16	1 1/8	5 1/4	7
20	20	1 1/8	5 1/2	7
24	20	1 1/4	6	7 1/2
30	28	1 1/4	6 1/2	8

NOTAS:

1. USAR TUERCAS PESADAS DE CABEZA HEXAGONAL.
2. LAS LONGITUDES DE ESPARRAGOS Y TORNILLOS SON DETERMINADAS USANDO LOS GROSORES DE TUERCAS ANOTADOS ARRIBA.
3. ADICIONAR 1/4" A LA LONGITUD, SI SE VAN A USAR ARANDELAS.
4. TORNILLOS RECOMENDADOS: ASTM A-193-B7
5. TUERCAS RECOMENDADAS: ASTM A-194-2H