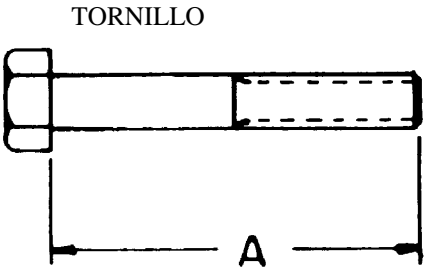
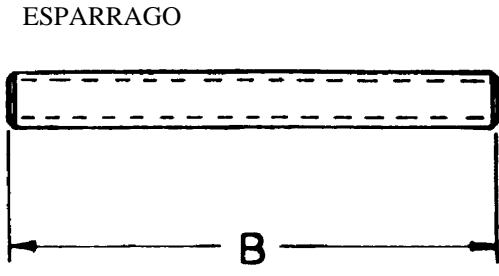


TEE DE INSTRUMENTOS						
CAST DUCTILE IRON						
TAMAÑO	A	BOQUILLA TAMAÑO	B	C	D	PESO
1	2	1	2 1/2	3 1/2	2	5
1 1/2	2	1	3 1/4	4	2 7/8	7
2	2	1	4	4 1/2	3 5/8	10
3	2	1	5 1/4	5 1/2	5	13
4	2	1	6 3/4	6 1/2	6 1/8	16
6	2	1	8 5/8	8	8 3/8	22
8	2	1	10 5/8	9	10 1/2	29
10	2	1	12 7/8	11	12 5/8	37
12	2	1	15 5/8	12	14 5/8	50
ACERO FABRICADO						
TAMAÑO	A	BOQUILLA TAMAÑO	B	C	D	PESO
2	4	1 1/2	4	4 1/2	3 5/8	13
3	4	1 1/2, 2	5 1/4	5 1/2	5	25
4	4	1 1/2, 2	6 3/4	6 1/2	6 1/8	31
6	4	1 1/2, 2	8 5/8	8	8 3/8	42
8	4	1 1/2, 2	10 5/8	9	10 1/2	85
10	2, 4	1, 1 1/2, 2	12 7/8	11	12 5/8	110
12	2, 4	1, 1 1/2, 2	15 5/8	12	14 5/8	140
14	2, 4	1, 1 1/2, 2	17	14	16 1/4	190
16	2, 4	1, 1 1/2, 2	20 1/4	15	18 1/2	220

NOTAS:

1. MATERIAL DEL RECUBRIMIENTO: PFA DE 1"-12", PVDF DE 1"-8" PP DE 1"-16".
2. LOS ACCESORIOS DE CAST DUCTILE TIENEN BRIDAS FIJAS EN LAS BOQUILLAS; LOS ACCESORIOS DE ACERO FABRICADO TIENEN BRIDAS LOCAS.
3. BOQUILLAS
 

TAMAÑOS	D.L.
1	5/8
1 1/2	1 1/8
2	1 5/8
4. BOQUILLAS ADICIONALES SOLAMENTE DISPONIBLES EN EL TIPO DE ACERO FABRICADO
5. PARA LOS TAMAÑOS DE 4" CON BOQUILLAS DE 2" TORNILLOS DE 1/2 SON NECESARIOS PARA EL MONTAJE DEL DIAMETRO EXTERNO DE LA BOQUILLA.  
 PARA RECUBRIMIENTOS DE PTFE REFERIRSE A LA SECCION DE DIAMETROS GRANDES

TORNILLOS PARA INSTALACION				
 <p>TORNILLO</p>		 <p>ESPARRAGO</p>		
DIAMETRO DE TUBERIA	NUMERO DE TORNILLOS	DIAMETRO DEL TORNILLO /GROSOR DE TUERCA	LONGITUD RECOMENDADA	
			A	B
1/2	4	1/2	2 1/4	2 3/4
3/4	4	1/2	2 1/4	2 3/4
1	4	1/2	2 1/4	2 3/4
1 1/2	4	1/2	2 1/2	3 1/4
2	4	5/8	2 3/4	3 1/2
3	4	5/8	3 1/4	4
4	8	5/8	3 1/2	4
6	8	3/4	3 3/4	4 1/2
8	8	3/4	4	5
10	12	7/8	4 1/2	5 1/2
12	12	7/8	4 1/2	5 1/2
14	12	1	5 1/4	6 1/4
16	16	1	5 1/4	6 1/4
18	16	1 1/8	5 1/4	7
20	20	1 1/8	5 1/2	7
24	20	1 1/4	6	7 1/2
30	28	1 1/4	6 1/2	8

NOTAS:

1. USAR TUERCAS PESADAS DE CABEZA HEXAGONAL.
2. LAS LONGITUDES DE ESPARRAGOS Y TORNILLOS SON DETERMINADAS USANDO LOS GROSORES DE TUERCAS ANOTADOS ARRIBA.
3. ADICIONAR 1/4" A LA LONGITUD, SI SE VAN A USAR ARANDELAS.
4. TORNILLOS RECOMENDADOS: ASTM A-193-B7
5. TUERCAS RECOMENDADAS: ASTM A-194-2H