

TAMAÑO	A	B	C	D	E°	PESO LBS	RECUBRIMIENTO DISPONIBLE			
							PTFE	PFA	PVDF	PP
1	3 1/2	4 1/4	7/16	2	45	12		X	X	X
1 1/2	4	5	9/16	2 7/8	45	17		X	X	X
2	4 1/2	6	5/8	3 5/8	45	24		X	X	X
3	5 1/2	7 1/2	3/4	5	45	48	X		X	X
4	6 1/2	9	15/16	6 1/8	22 1/2	73	X		X	X
6	8	11	1	8 1/4	22 1/2	104	X		X	X
8	9	13 1/2	1 1/8	10 1/2	22 1/2	178	X		X	X
10	11	16	1 3/16	12 5/8	15	245	X			X
12	12	19	1 1/4	14 5/8	15	425	X			X

NOTAS:

1. MATERIAL DEL ACCESORIO: CAST DUCTILE IRON.
2. *REFERIRSE A LA SECCION DEL DIAMETROS GRANDES

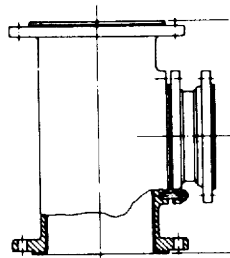
TEE DE INSTRUMENTOS						
CAST DUCTILE IRON						
TAMAÑO	A	BOQUILLA TAMAÑO	B	C	D	PESO
1	2	1	2 1/2	3 1/2	2	5
1 1/2	2	1	3 1/4	4	2 7/8	7
2	2	1	4	4 1/2	3 5/8	10
3	2	1	5 1/4	5 1/2	5	13
4	2	1	6 3/4	6 1/2	6 1/8	16
6	2	1	8 5/8	8	8 3/8	22
8	2	1	10 5/8	9	10 1/2	29
10	2	1	12 7/8	11	12 5/8	37
12	2	1	15 5/8	12	14 5/8	50
ACERO FABRICADO						
TAMAÑO	A	BOQUILLA TAMAÑO	B	C	D	PESO
2	4	1 1/2	4	4 1/2	3 5/8	13
3	4	1 1/2, 2	5 1/4	5 1/2	5	25
4	4	1 1/2, 2	6 3/4	6 1/2	6 1/8	31
6	4	1 1/2, 2	8 5/8	8	8 3/8	42
8	4	1 1/2, 2	10 5/8	9	10 1/2	85
10	2, 4	1, 1 1/2, 2	12 7/8	11	12 5/8	110
12	2, 4	1, 1 1/2, 2	15 5/8	12	14 5/8	140
14	2, 4	1, 1 1/2, 2	17	14	16 1/4	190
16	2, 4	1, 1 1/2, 2	20 1/4	15	18 1/2	220

NOTAS:

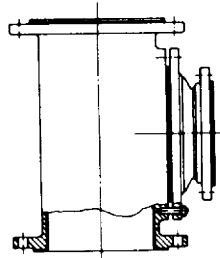
1. MATERIAL DEL RECUBRIMIENTO: PFA DE 1"-12", PVDF DE 1"-8" PP DE 1"-16".
2. LOS ACCESORIOS DE CAST DUCTILE TIENEN BRIDAS FIJAS EN LAS BOQUILLAS; LOS ACCESORIOS DE ACERO FABRICADO TIENEN BRIDAS LOCAS.
3. BOQUILLAS

TAMAÑOS	D.L.
1	5/8
1 1/2	1 1/8
2	1 5/8
4. BOQUILLAS ADICIONALES SOLAMENTE DISPONIBLES EN EL TIPO DE ACERO FABRICADO
5. PARA LOS TAMAÑOS DE 4" CON BOQUILLAS DE 2" TORNILLOS DE 1/2 SON NECESARIOS PARA EL MONTAJE DEL DIAMETRO EXTERNO DE LA BOQUILLA.
 PARA RECUBRIMIENTOS DE PTFE REFERIRSE A LA SECCION DE DIAMETROS GRANDES

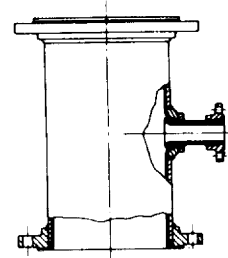
TE'S REDUCIDAS DE ACERO FABRICADO AL CARBON RECUBIERTAS DE PTFE



TIPO 1



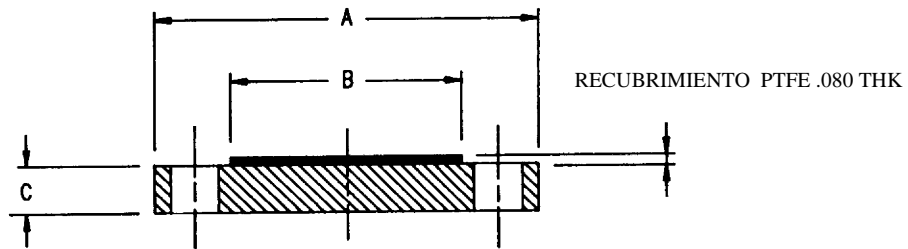
TIPO 2



TIPO 3

DIAMETRO	TE REDUCIDA TAMAÑO	LAS TE'S REDUCIDAS ESTAN DISPONIBLES EN UNA O MAS CONFIGURACIONES MOSTRADAS ARRIBA CONSULTAR FABRICANTE LAS DIMENSIONES DE CARA AL CENTRO DE LA LINEA SON LAS MISMAS A AQUELLAS DE UNA TE EQUIVALENTE
10	8" A 1"	
12	10" A 1"	
14	12" A 1"	
16	14" A 1"	
18	16" A 1"	
20	18" A 1"	
24	20" A 1"	
30	20" A 1"	

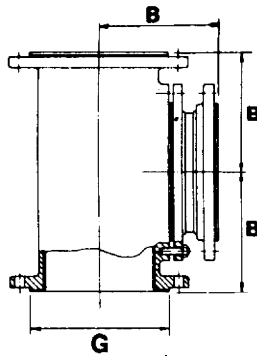
BRIDA CIEGA RECUBIERTA DE PTFE



TAMAÑO	A	B	C	PESO
18	25	21	1 9/16	217
20	27 1/2	23	1 11/16	283
24	32	27 1/4	1 7/8	415
30	38 3/4	33 3/4	2 1/8	750

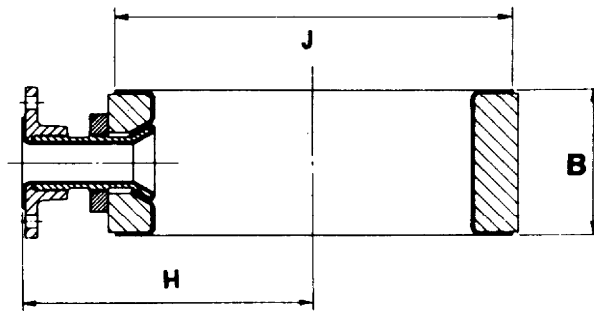
VER NOTAS PAG 63

TES DE ACERO FABRICADO AL CARBON RECUBIERTO DE PTFE



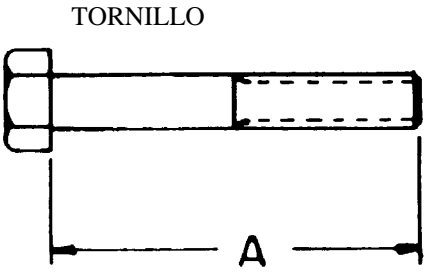
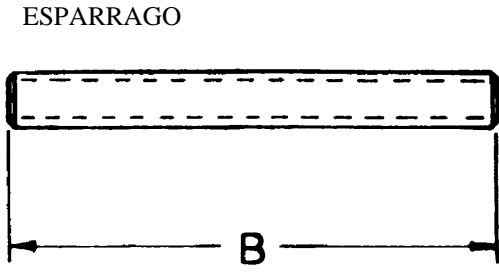
TAMAÑO	B	G	PESO
10	11	12 3/4	245
12	12	15	400
14	14	16 1/4	600
16	15	18 1/2	780
18	16 1/2	21	880
20	18	23	1210
24	22	27 1/4	1700

CONECTOR DE INSTRUMENTOS DE ACERO FABRICADO RECUBIERTO DE PTFE



TUBERIA TAMAÑO	H	J	DIMENSIONES "B" CON BOQUILLA		
			DE 1"	DE 1 1/2" o 2"	DE 3"
10	10 5/16	13 3/8	4	6	12
12	12	15 3/4	4	6	12
14	13 3/4	17 5/8	4	6	12
16	15	20 1/8	4	6	12
18	16 1/2	21 1/2	4	6	12
20	18	23 3/4	4	6	12
24	22	28 1/8	4	6	12

VER NOTAS PAG 63

TORNILLOS PARA INSTALACION				
 <p>TORNILLO</p>		 <p>ESPARRAGO</p>		
DIAMETRO DE TUBERIA	NUMERO DE TORNILLOS	DIAMETRO DEL TORNILLO /GROSOR DE TUERCA	LONGITUD RECOMENDADA	
			A	B
1/2	4	1/2	2 1/4	2 3/4
3/4	4	1/2	2 1/4	2 3/4
1	4	1/2	2 1/4	2 3/4
1 1/2	4	1/2	2 1/2	3 1/4
2	4	5/8	2 3/4	3 1/2
3	4	5/8	3 1/4	4
4	8	5/8	3 1/2	4
6	8	3/4	3 3/4	4 1/2
8	8	3/4	4	5
10	12	7/8	4 1/2	5 1/2
12	12	7/8	4 1/2	5 1/2
14	12	1	5 1/4	6 1/4
16	16	1	5 1/4	6 1/4
18	16	1 1/8	5 1/4	7
20	20	1 1/8	5 1/2	7
24	20	1 1/4	6	7 1/2
30	28	1 1/4	6 1/2	8

NOTAS:

1. USAR TUERCAS PESADAS DE CABEZA HEXAGONAL.
2. LAS LONGITUDES DE ESPARRAGOS Y TORNILLOS SON DETERMINADAS USANDO LOS GROSORES DE TUERCAS ANOTADOS ARRIBA.
3. ADICIONAR 1/4" A LA LONGITUD, SI SE VAN A USAR ARANDELAS.
4. TORNILLOS RECOMENDADOS: ASTM A-193-B7
5. TUERCAS RECOMENDADAS: ASTM A-194-2H