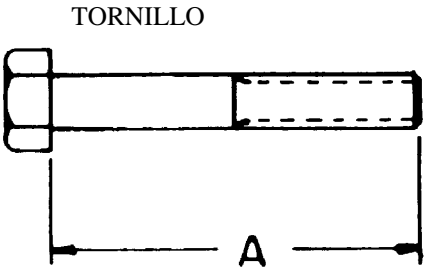
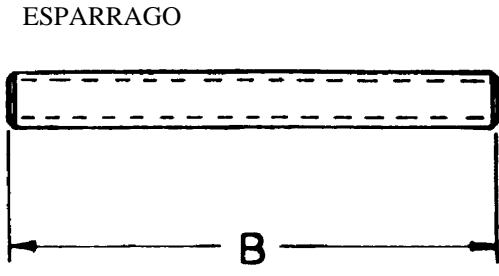


TAMAÑO	B	C	D	E	F	G	PESO	
							1PIE con 2 bridas	CADA PIE ADICIONA
1	4 1/4	7/16	2	1 1/2	2 3/8	1	9 3/4	5 3/8
1 1/2	5	9/16	2 7/8	1 1/2	3 1/2	1	16 1/4	10 1/4
2	6	5/8	3 5/8	1 1/2	4 1/2	1	24 1/2	14 1/2
3	7 1/2	3/4	5	2	5 9/16	1 1/2	40 1/3	22 1/4
4	9	15/16	6 1/8	2	6 5/8	1 1/2	55 7/8	29 7/8
6	11	1	8 3/8	2	8 5/8	2	85 1/2	47 1/2
8	13 1/2	1 1/8	10 1/2	2	10 3/4	2	123	72 1/2

NOTAS:

1. MATERIAL DE RECUBRIMIENTO: **PTFE, PFA.**
2. BRIDAS: BRIDA LOCA ESTANDAR O DESLIZANTE CUANDO SE ESPECIFIQUE
3. COEFICIENTE DE CONDUCTIVIDAD TERMICA: CONSULTAR FABRICANTE
4. DISPONIBLES EN LONGITUDES QUE PIDA EL CLIENTE MAS CERCANAS A 1/16"
5. LONGITUD MAXIMA: 20 PIES.

TORNILLOS PARA INSTALACION				
 <p>TORNILLO</p>		 <p>ESPARRAGO</p>		
DIAMETRO DE TUBERIA	NUMERO DE TORNILLOS	DIAMETRO DEL TORNILLO /GROSOR DE TUERCA	LONGITUD RECOMENDADA	
			A	B
1/2	4	1/2	2 1/4	2 3/4
3/4	4	1/2	2 1/4	2 3/4
1	4	1/2	2 1/4	2 3/4
1 1/2	4	1/2	2 1/2	3 1/4
2	4	5/8	2 3/4	3 1/2
3	4	5/8	3 1/4	4
4	8	5/8	3 1/2	4
6	8	3/4	3 3/4	4 1/2
8	8	3/4	4	5
10	12	7/8	4 1/2	5 1/2
12	12	7/8	4 1/2	5 1/2
14	12	1	5 1/4	6 1/4
16	16	1	5 1/4	6 1/4
18	16	1 1/8	5 1/4	7
20	20	1 1/8	5 1/2	7
24	20	1 1/4	6	7 1/2
30	28	1 1/4	6 1/2	8

NOTAS:

1. USAR TUERCAS PESADAS DE CABEZA HEXAGONAL.
2. LAS LONGITUDES DE ESPARRAGOS Y TORNILLOS SON DETERMINADAS USANDO LOS GROSORES DE TUERCAS ANOTADOS ARRIBA.
3. ADICIONAR 1/4" A LA LONGITUD, SI SE VAN A USAR ARANDELAS.
4. TORNILLOS RECOMENDADOS: ASTM A-193-B7
5. TUERCAS RECOMENDADAS: ASTM A-194-2H