

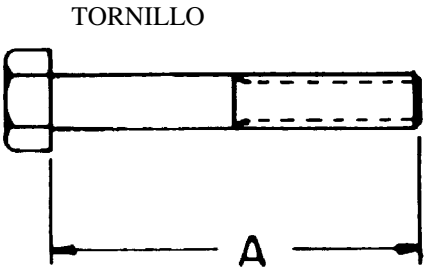
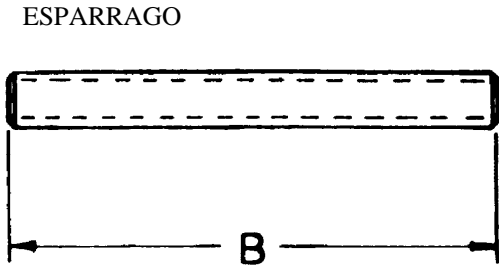
TAMAÑO	B	C	D	R	PESO 10 FT CON 1 Brida	10 FT EXT.PL.	BRIDA ROSCADA	
							T	PESO
1	4 1/4	9/16	2	1/8	22	20	3/16	1 7/8
1 1/2	5	11/16	2 7/8	1/4	34	30	1/4	3 1/8
2	6	3/4	3 5/8	1/4	46	40	5/16	4 3/4
3	7 1/2	15/16	5	3/8	92	80	3/8	8 1/2
4	9	15/16	6 1/8	3/8	132	116	3/8	12 1/4
6	11	1	8 3/8	3/8	231	210	1/2	17 3/4
8	13 1/2	1 1/8	10 1/2	3/8	356	320	1/2	34

NOTAS:

1. LAS TUBERIAS CON UN EXTREMO BRIDADO TIENE BRIDA LOCA DE DUCTILE IRON.
2. LOS TUBOS PARA FABRICAR EN CAMPO ESTAN DISPONIBLES CON EXTREMOS PLANOS
3. TODA LA TUBERIA PARA FABRICAR EN CAMPO SE SUMINISTRA CON RECUBRIMIENTO DESLIZANTE.
4. LONGITUD MAXIMA. LA TUBERIA PARA FABRICAR EN CAMPO CON EXTREMOS PLANOS O CON UN EXTREMO BRIDADO SE SUMINISTRA CON LONGITUD SUFICIENTE DE TUBERIA Y RECUBRIMIENTO PARA FABRICAR UN CARRETE DE TUBERIA DE 10"0" BRIDADO EN AMBOS EXTREMOS.
5. LA TUBERIA PUEDE SER ACOMPAÑADAS O ;ROSCADA (VER DIBUJO DE ARRIBA).

MATERIALES DE RECUBRIMIENTO PTFE, PFA, PVDF, PP

* TUBERIA RECUBIERTA DE PTFA DE 1" A 4" ESTA DISPONIBLE EN LONGITUDES DE 10' O 20'.

TORNILLOS PARA INSTALACION				
 <p>TORNILLO</p>		 <p>ESPARRAGO</p>		
DIAMETRO DE TUBERIA	NUMERO DE TORNILLOS	DIAMETRO DEL TORNILLO /GROSOR DE TUERCA	LONGITUD RECOMENDADA	
			A	B
1/2	4	1/2	2 1/4	2 3/4
3/4	4	1/2	2 1/4	2 3/4
1	4	1/2	2 1/4	2 3/4
1 1/2	4	1/2	2 1/2	3 1/4
2	4	5/8	2 3/4	3 1/2
3	4	5/8	3 1/4	4
4	8	5/8	3 1/2	4
6	8	3/4	3 3/4	4 1/2
8	8	3/4	4	5
10	12	7/8	4 1/2	5 1/2
12	12	7/8	4 1/2	5 1/2
14	12	1	5 1/4	6 1/4
16	16	1	5 1/4	6 1/4
18	16	1 1/8	5 1/4	7
20	20	1 1/8	5 1/2	7
24	20	1 1/4	6	7 1/2
30	28	1 1/4	6 1/2	8

NOTAS:

1. USAR TUERCAS PESADAS DE CABEZA HEXAGONAL.
2. LAS LONGITUDES DE ESPARRAGOS Y TORNILLOS SON DETERMINADAS USANDO LOS GROSORES DE TUERCAS ANOTADOS ARRIBA.
3. ADICIONAR 1/4" A LA LONGITUD, SI SE VAN A USAR ARANDELAS.
4. TORNILLOS RECOMENDADOS: ASTM A-193-B7
5. TUERCAS RECOMENDADAS: ASTM A-194-2H